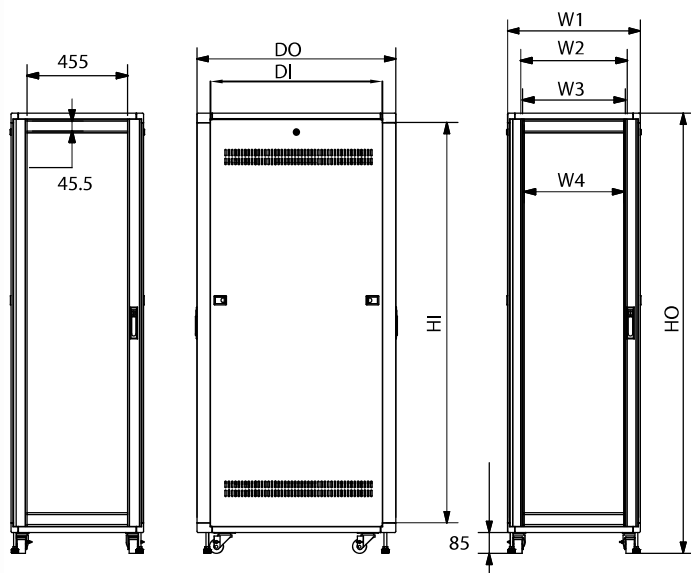


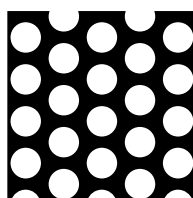
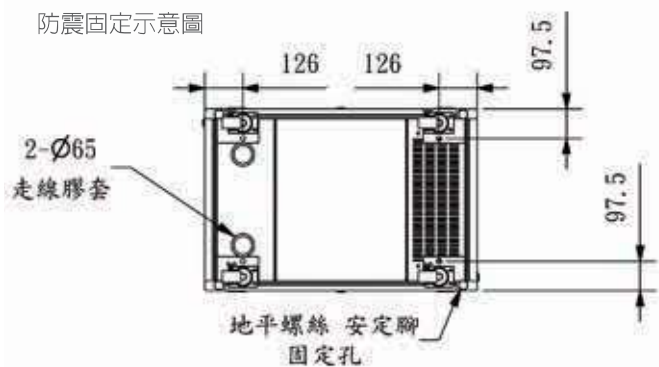
NE2

19"/23" 高階型組合機櫃

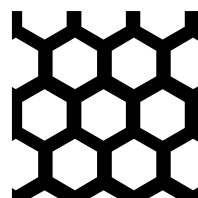
NE2 19"/23"專用機櫃系列是依據ANSI/EIA RS-310-C/D的標準製造，通過UL、CE認證、主結構經第三公證單位認證耐壓2500KGW以上與雙震動測試MIL-STD-167/MIL-STD-810F認證及地震測試GR63-Zone4認證。本公司已完成ISO 9001國際品質檢驗證明，能提供客戶全系列產品及更優質的品質保障與售後服務。



防震固定示意圖



門片標準品
圓形網孔造型通風設計。



門片選購品
六角網孔造型通風設計。

規格	型號	高度 U數	外深 DO	內深 DI	總高 HO	內高 HI
●	NE2-30-90	30U	900	830	1548	1334
●	NE2-30-100		1000	930		
●	NE2-30-110		1100	1030		
●	NE2-35-90	35U	900	830	1770	1556
●	NE2-35-100		1000	930		
●	NE2-35-110		1100	1030		
●	NE2-41-90	41U	900	830	2037	1823
●	NE2-41-100		1000	930		
●	NE2-41-110		1100	1030		
●	NE2-42-90	42U	900	830	2082	1868
●	NE2-42-100		1000	930		
●	NE2-42-110		1100	1030		

※ ● 標準規格 ▲ 特製深度及高度；另有特殊規格可供客製。
※ 1U=1.75inches=44.45mm，standard unit(標準單位)=mm(公釐)

寬度	W1	W2	W3	W4
19"	600	482	465	451
23"	702	584	567	553



1-1 三向接頭



1-2 鋁柱與三通



2-1 活動方孔鋁柱及U數網印



3-1 滑軌鋁柱



4-1 上蓋板含風扇



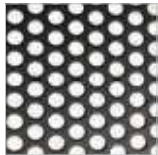
5-1 三段式下蓋板



6-1 活動門轉軸設計為彈簧插銷



6-2 嵌入式隱藏門鎖會把手



6-3 蜂巢圓孔



7-1 可拆式側板



7-2 側板補強示意圖



7-3 側板通風口及圓鎖



8-1 地平螺絲及耐重輪



8-2 防傾安全腳(選購品)

特色說明

1 主體結構

機櫃框體為組合式之擠型鋁柱，以高強度輕質量之鋁合金（AL6063T5）及鋁鑄型實心三向接頭【材質：ADC12】緊密組合而成堅固之主體，上框之兩軸以M8內六角螺絲固定，垂直軸向以六分螺絲固定，以達高承載抗震功能，外型更加美觀。

2 活動方孔鋁柱

【材質：為鋁擠型材AL6063T5】表面以陽極處理可防止靜電干擾，採三段曲折斷面設計，依據國際標準ANSI/EIA RS-310-C/D規範製造，可配合世界各國不同廠牌之伺服器主機滑軌附件上架使用，正面每1U精確沖壓分隔，網印RMU數標記，以方便設備準確定位。

3 定位方孔軌柱

【材質：為鋁擠型材AL6063T5】，採加強型四段曲折斷面及前後移動式設計，可依設備實際深淺分段調整方孔活動柱。

4 上框

標準配備於上蓋板安裝靜音散熱風扇3只，並加裝防護裝置，以達良好散熱及防落塵功能（可依需求加購風扇數量並調整安裝位置）。

5 下框

機櫃下框裝置三段式蓋板，可依電纜不同方式進出調整進出線孔，下方安裝可拆式高承載2.5"活動煞車輪及4"地平調整螺絲，可方便調整機櫃水準達到機櫃穩固。

6 前後門組

採組合鋁框四面包覆式單開門設計，【材質：為鋁擠型材AL6063T5】結構紮實不變型，門板可選擇壓克力門板或散熱網孔板組合，並附裝置一體成形之嵌入式隱藏式門鎖會把手，活動門轉軸設計為彈簧插銷，無須使用工具即可快速將門旋軸上方之彈簧插栓下拉即可安裝拆卸，並可依環境需求任意修改為左開啓或右開啓。

7 可拆式側板

採無螺絲一體成形扣件式設計，無須使用任何工具即可方便拆卸，側板內部加焊補強條增強結構。（可依需求選購加裝圓鎖）

8 防震固定片

機櫃底部裝置有防震固定片可透過3"螺桿(含)以上及固定角鐵或C型鋼與大樓樓板固定聯結防止機櫃傾倒。下方加裝剎車輪防止儀器架滑動及地平螺絲可自行調整水平。(可選購加裝防傾安定腳)

9 電源供應

採標準3孔8呎式插座，電壓可選擇為110V或220V，且具電源開啓指示燈、15A突波保護裝置，電源線耐壓125V~225V，耐溫-20°C~75°C、線長1.8米，並通過UL認證。(可依需求選購特殊規格電源)

10 機櫃表面處理

機櫃經水洗及鉻酸皮膜處理後，採用熱硬化粉體塗裝，可防止生鏽氧化及刮傷、脫漆以延長鋁材壽命，烤漆粉料皆採用通過SGS公證單位認證，符合ROHS綠色環保要求。機櫃標準顏色為乳白色或黑色(可依需求選購製作特殊色)



■ 實績照片



■ 實績照片



■ 實績照片