

# SWA3

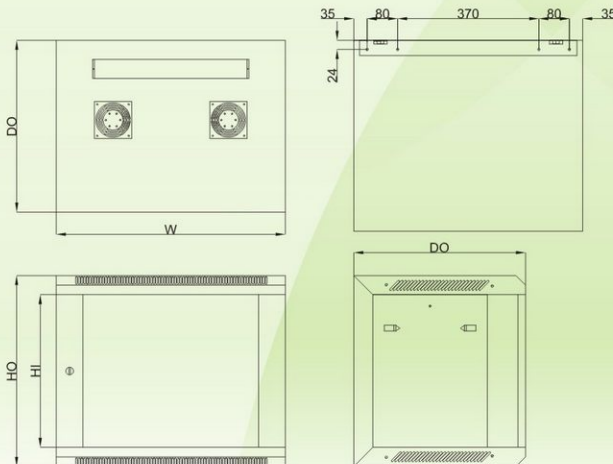
SERIES

# 19" Single Section Wall Cabinet

## 19"單層掛壁型機架

EA-HWA

- SWA3 19" Wall Rack Series are accordance with ANSI/EIA RS 310- D and certified by UL, CE, and has passed ISO 9001. 19" wall racks offer of complete network supplies and solutions for all types of businesses.
- SWA3 19"掛壁型機櫃系列是依據ANSI/EIA RS-310- D的標準製造，通過UL、CE認證。本公司已完成ISO 9001國際品質檢驗證明，能提供客戶全系列產品及更優質的品質保障與售後服務。



SWA3 Wall Rack Size of Standard Model - **W600MM**

SWA3 系列規格表-寬600MM

Model No. 型號	U Unit U數	HO 外高	HI 內高	DO 外深
SWA3-6-0650	6U	368	267	500
SWA3-6-0660				600
SWA3-6-0850	8U	457	356	500
SWA3-6-0860				600
SWA3-6-0950	9U	501	400	500
SWA3-6-0960				600
SWA3-6-1050	10U	546	445	500
SWA3-6-1060				600
SWA3-6-1250	12U	634	533	500
SWA3-6-1260				600
SWA3-6-1550	15U	768	667	500
SWA3-6-1560				600

※1U=1.75inchs=44.45mm，standard unit = mm

※1U=1.75英寸=44.45公釐，標準單位=公釐

※Dimensional tolerances 尺寸公差= ±3mm

**Creativity Efficiency Generation**



精密的設備 需要專業的承製



鎰謙實業有限公司

EA-HWA Enterprise Industrial Co., LTD

<http://www.ea-hwa.com.tw>



## Feature: 特色說明:

1. Main body adopts welded structure and single section design, that is made of SPCC materials. Loading capability is about 60 kgs.

主體採用焊接結構及單層設計，主體採用SPCC材質。  
整體結構可荷重60公斤。



2. Vertical rails that meet ANSI/EIA RS-310-D standard can fit different 19" standard equipment.

設備之活動方孔柱的孔位間距及大小皆依據(EIA-RS-310-D)製造，  
可供各種19"標準設備配置。

3. Movable slide side pillars can fit different depth equipment.

定位方孔軌柱設計，可讓使用者依設備實際深度調整前後活動方孔柱的距離。

4. Top panel with fan unit to make the ventilation of equipment.

上蓋安裝靜音散熱風扇1只(通過UL合格認證)，以便設備散熱。



5. Cable entry on the top cover and bottom panel with knock-out plate.

上下蓋板各開一個走線孔，方便線路配置。

6. Tempered glass front door with a round lock. The front door can be opened about 180 degree, that can be easily assembled and disassembled without any additional tools.

前門為強化玻璃門，並裝置一組圓鎖。前門組可開啟約180度，  
且不需工具即可輕鬆拆卸。



7. The side panel can be easily assembled and removable without any hand tools, and with the round lock.

可拆式側板為無螺絲設計，無需工具即可拆卸，每片側板附有一顆圓鎖。

8. Power strip inside (6-way 110V), it's also passing UL certified.

電源排插採標準3孔6只式插座，電壓為110V，且具電源開啟指示燈、  
11A突波保護裝置，耐壓11A\*1.3，耐溫0°C~70°C線長1.8米。  
(可依需求選購特殊規格電源)

9. The standard color is black color for powder coated.

標準顏色為粉體烤漆黑色。



10. Standardization for specification, prompt delivery.

規格標準化，交貨迅速，特殊規格可供訂製。